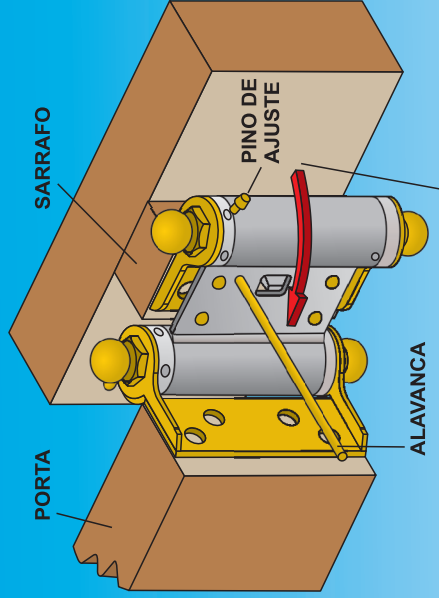


INSTRUÇÕES PARA INSTALAÇÃO



PESO:

O Par VAI E VEM 3" = **8Kg**

O Par VAI E VEM 4" = **12Kg**

**GIRE A ALAVANCA
NO SENTIDO HORÁRIO**

- 1 - Com o auxílio da alavanca retire os dois pinos de ajuste.
- 2 - Instale a dobradiça conforme a ilustração.
- 3 - Com a alavanca, **gire o tambor no sentido horário** até conseguir a pressão desejada e introduza os pinos de ajuste.

Observação: Para melhor eficiência da dobradiça **VAI** e **VEM**, ajuste as dobradiças com a mesma pressão, mesma altura e no mesmo nível. Aconselhamos que a pressão deverá ser mínima para atender satisfatoriamente o fechamento da porta.